

Digitalt och kontanter – komplement i krisläge?

Finansdagen 28 april 2022
Riksgälden

Christina Wejshammar
Avdelningschef Betalningar

Riksbanken främjar ett säkert och effektivt betalningsväsende

Sköter betalnings-
systemet RIX



Övervakar det
finansiella systemet



Ansvarar för
sedlar och mynt



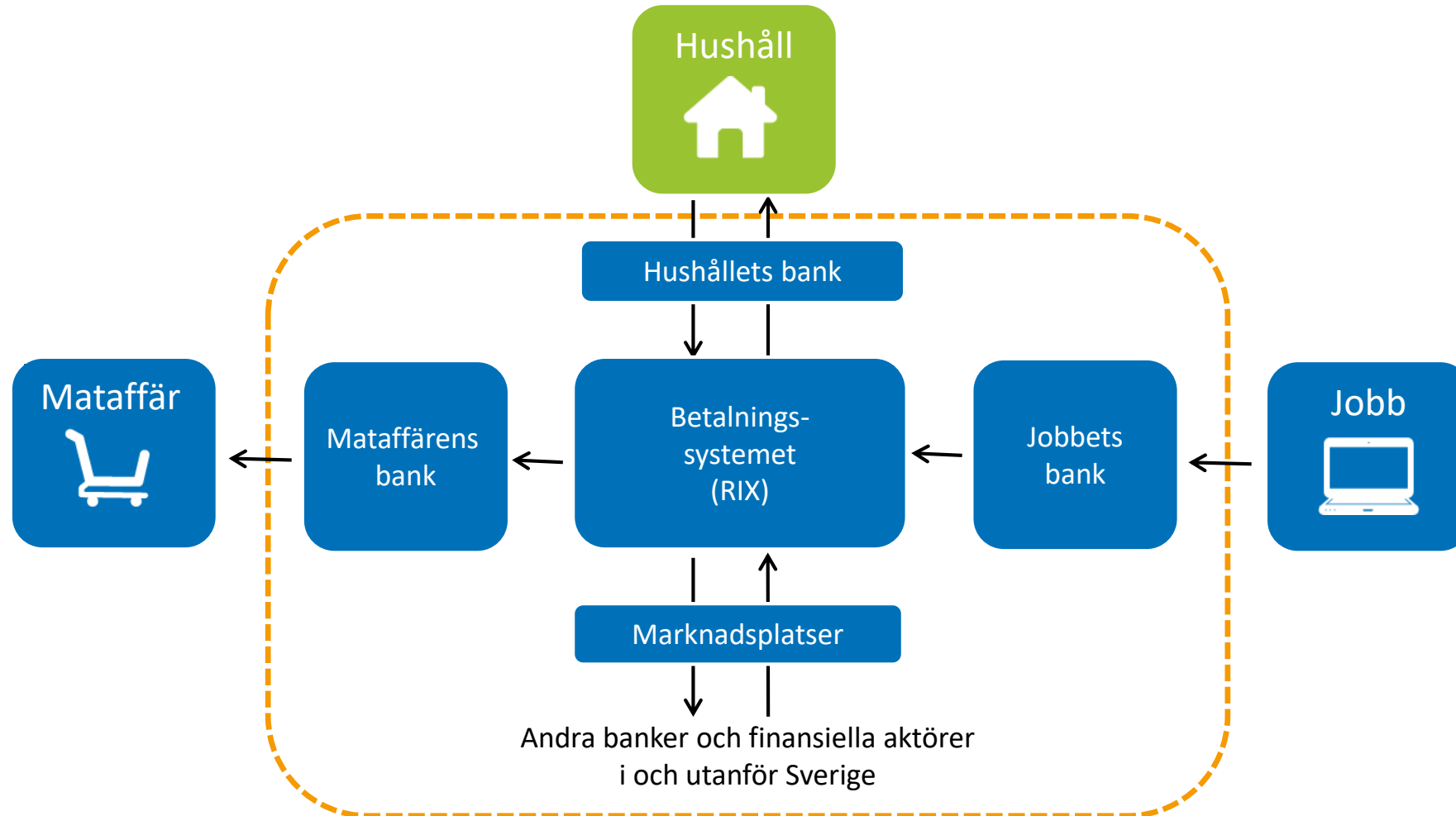
Krishantering



Penning-
politik



Det finansiella systemet och Riksbanken



RIX-systemet: Avveckling av betalningar



Finansiell infrastruktur



RIX

- Stora betalningar mellan banker
- Värdepappersavveckling, via Euroclear Sweden AB



Banker och kreditinstitut



Krisberedskap



Övervakning av
infrastrukturen



RIX-systemet



Kontant-
försörjning

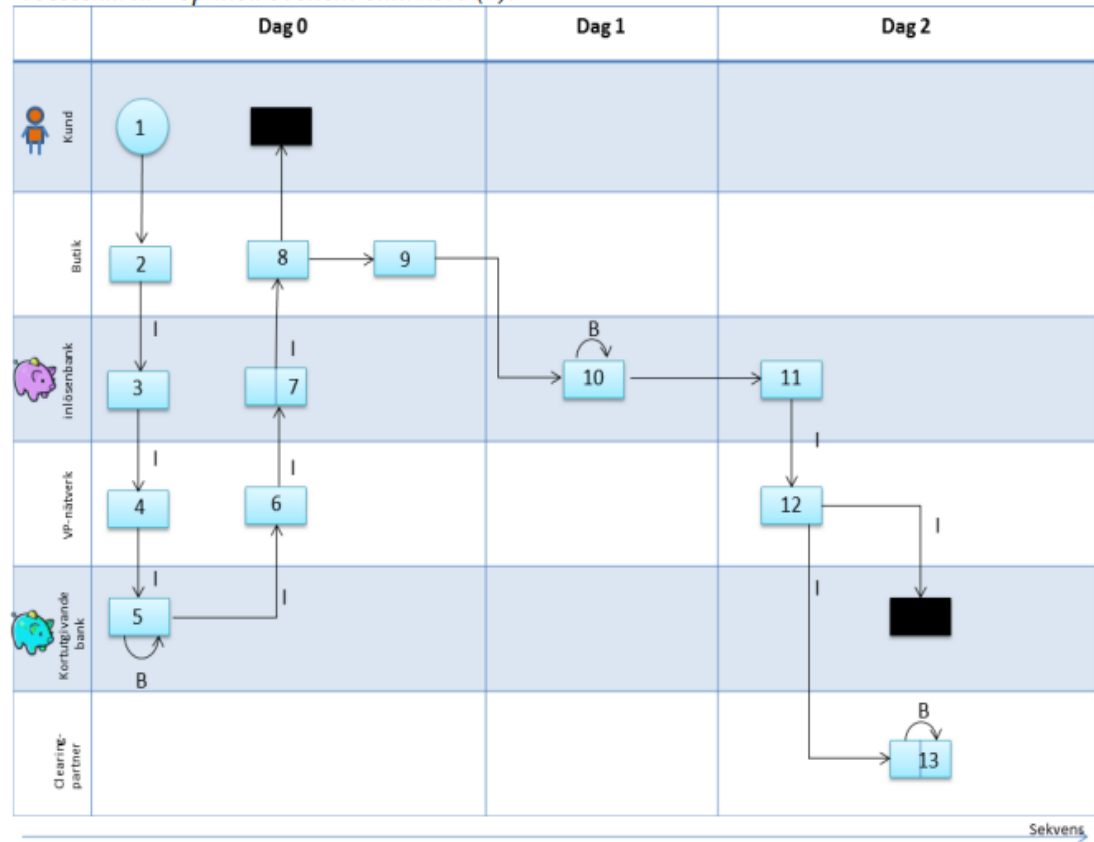


Samverkan för
att förebygga
och hantera
störningar

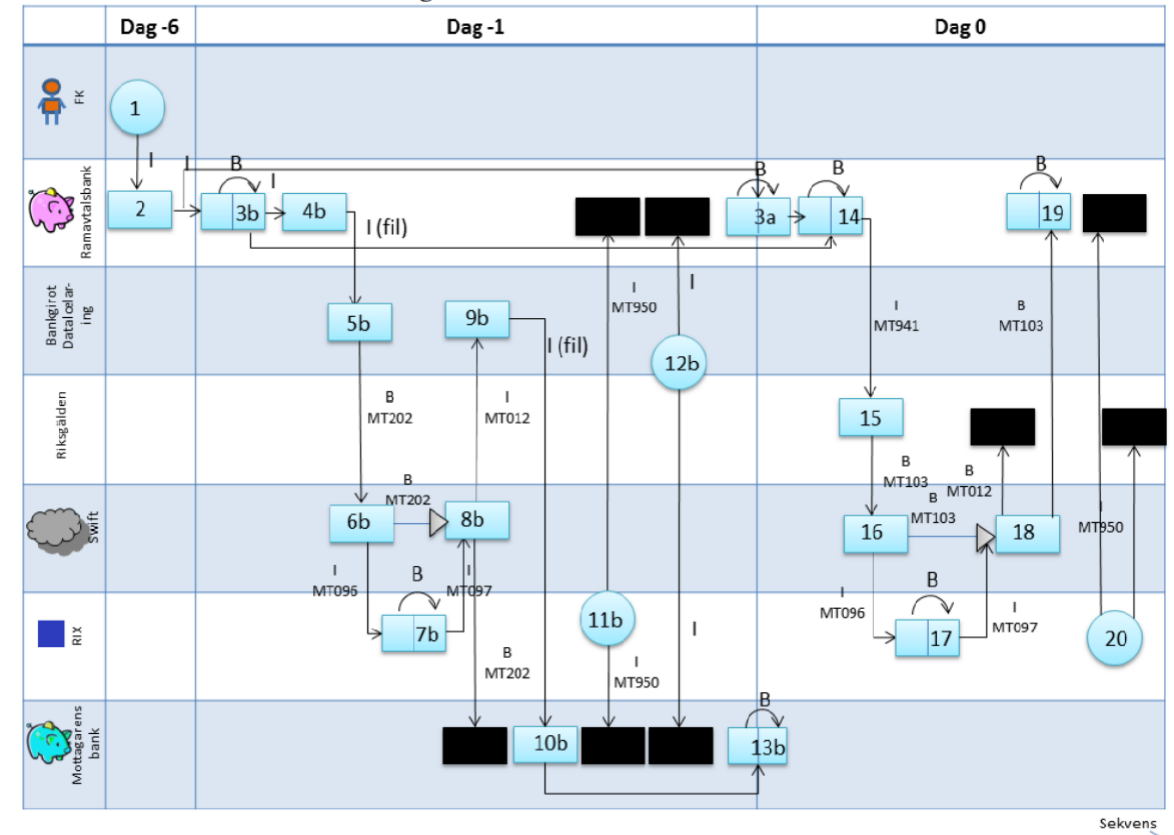


Betalningar: Komplexiteten

Processkarta Köp med svenskt bankkort (4):

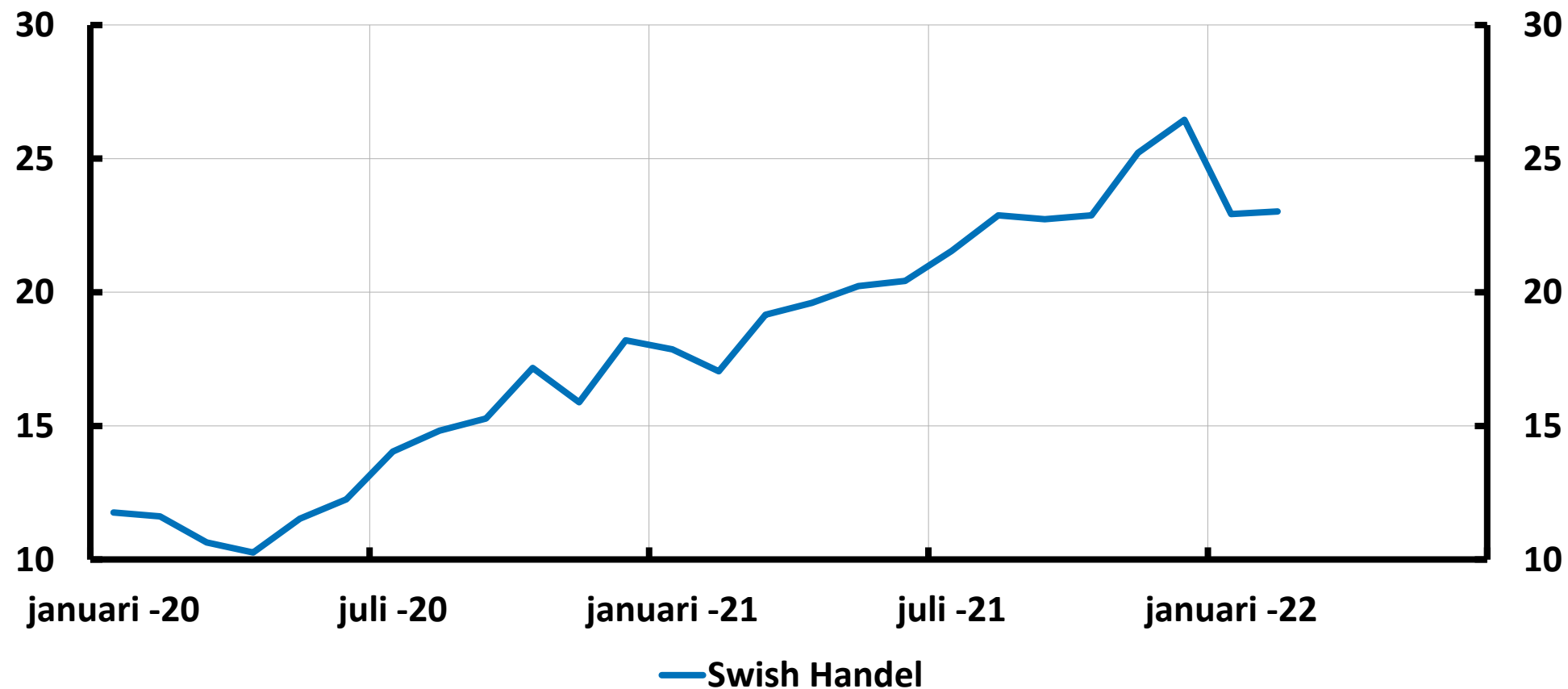


Processkarta Pensionsutbetalning (3):



Betalningar: Digitaliseringen

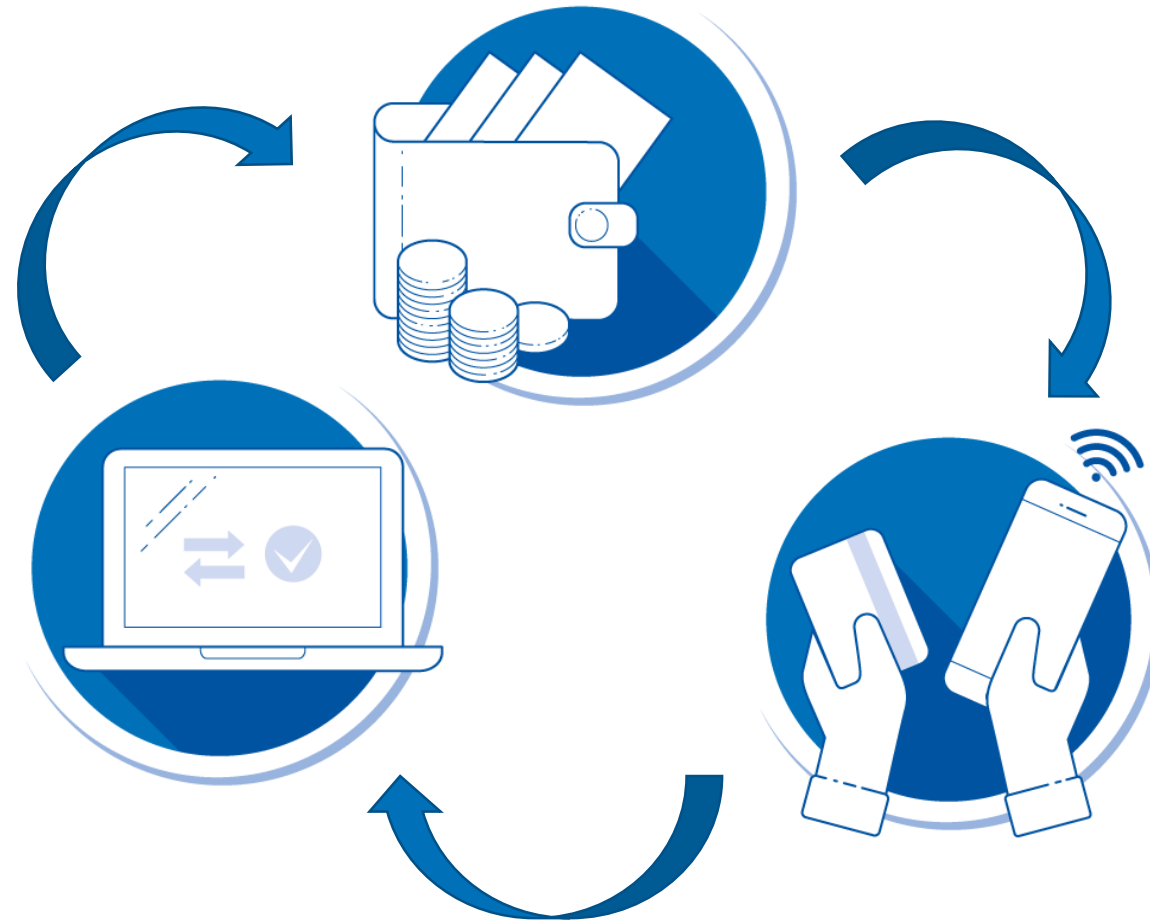
Antal betalningar Swish Handel, miljoner



Swish Handel omfattar handel när privatpersoner betalar via Swish till större företag genom till exempel QR- kod eller e-handel.

Källa: Getswish AB

Kan digitala betalningar och kontanter komplettera varandra vid kris?



Civil beredskap betalningar

- Riksbankens egen verksamhet
- Nytt uppdrag stödja att allmänheten ska kunna göra betalningar
- Finansinspektionen kan få uppdrag för finansiella tjänster (utredningen om civilt försvar)

